

# Minorca 茗卡

PURMO  
瑞特格·玻玛



PURMO   
温暖世界·玻玛

# Minorca茗卡

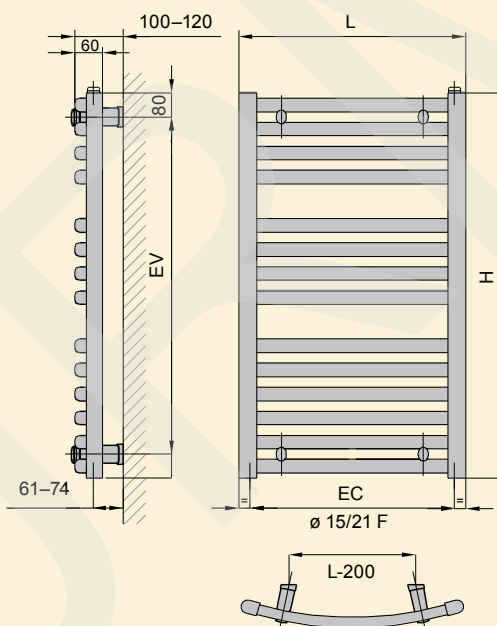
茗卡系列散热器刚柔并济，水平弯管与垂直直管完美融合，给您平淡的浴室增添一抹亮色。

## 技术数据：

高度： 849、1220、1750  
 宽度： 495  
 型号： MIN 茗卡  
 标准颜色： RAL9016标准白色，另有其它RAL颜色可选  
 工作压力： 10bar  
 接管尺寸： 2个下接口，管径1/2"  
 最高运行水温： 110℃  
 不能与生活用水系统直接连接。



## 安装方式：



## 散热量计算表：

型号	长度L mm	高度H mm	水平接口尺寸EC mm	标准工况散热量W 95/70/18℃ ΔT=64.5℃	散热量W 80/60/20℃ ΔT=50.0℃	散热量W 80/60/25℃ ΔT=45.0℃
MIN 0805	495	849	450	531	386	338
MIN 1205	495	1220	450	755	549	481
MIN 1705	495	1750	450	1070	778	682

瑞特格（中国）有限公司

地址：北京市朝阳区东四环中路56号  
 远洋国际中心A座1908

邮编：100025

电话：+86 10 8586 8499

传真：+86 10 8586 8488

www.purmo.com.cn



**PURMO**  
 温暖世界·玻玛